

# VistaPano S 2.0 und VistaPano S Ceph 2.0 – Effizienz in neuem Licht.

Die ideale Kombination aus Design und Bildqualität



# VistaPano S 2.0

Digitales Panoramaröntgengerät mit S-Pan-Technologie



Mit dem VistaPano S 2.0 setzt Dürr Dental einen neuen Standard in der Bildschärfe extraoraler Aufnahmen. Zudem überzeugt das 2D-Panoramaröntgengerät durch seine einfache Bedienung und einen konsequent durchdachten Workflow, der durch ein innovatives 8"-Glas-Touch-Display unterstützt wird. Seine herausragende Abbildungsleistung verdankt das VistaPano S 2.0 zwei innovativen Technologien. Zum einen der modernen Csl-Sensortechnologie, die eine verbesserte Bildqualität und damit eine wesentlich bessere Diagnostik ermöglicht. Zum anderen der S-Pan-Technologie; sie nutzt die Bildinformation der individuellen Patientenaufnahme, um an jeder räumlichen Position der Zahn- und Kiefersituation automatisch eine gestochen scharfe Panoramadarstellung zu präsentieren.

Der Schnellscan-Modus ermöglicht eine vollständige OPG-Aufnahme in einer extrem kurzen Aufnahmezeit innerhalb von sieben Sekunden bei einer besonders geringen Strahlenexposition.

## Darauf kommt es an:

- S-Pan-Technologie für einfachere Diagnostik
- Herausragende Bildqualität dank hochauflösendem Csl-Sensor der neuesten Generation
- Schlankes Design, kleine Stellfläche
- Panorama-Aufnahmen innerhalb von 7 Sekunden
- 8"-Glas-Touch-Display für intuitives Bedienen
- Umfangreiches Paket an intelligenten Automatisierungsfunktionen mit VistaSoft AI

# VistaPano S Ceph 2.0

Mehr Effizienz – weniger Strahlenbelastung



Mit dem neuen VistaPano S Ceph 2.0 gelingen schnelle Fernröntgenaufnahmen in hervorragender Bildqualität – und dies bei geringstmöglicher Strahlenbelastung. Grund dafür ist die für Zeilensensoren extrem kurze Scanzeit von nur 1,9 Sekunden, die das Risiko von Bewegungsunschärfen deutlich reduziert. Gerade bei jungen Patienten im KFO-Bereich stellt die Kombination von geringer Röntgendosis und kurzer Scanzeit einen erheblichen Vorteil dar.

Da bereits zwei High-End-Csl-Sensoren – für Panorama-röntgen und Ceph-Funktion – in das Gerät integriert sind, entfällt das zeitraubende Umstecken des Sensors und damit das Risiko von Beschädigungen. All das macht das VistaPano S Ceph 2.0 zur idealen Röntgenlösung für die Kieferorthopädie und die Mund-Kiefer-Gesichtschirurgie.

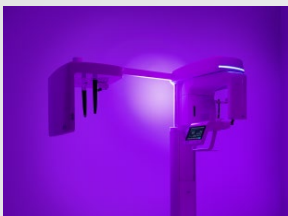
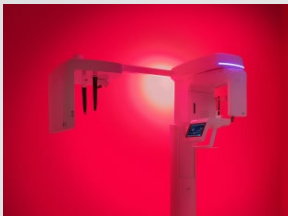
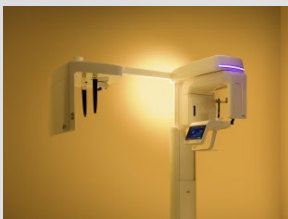
Darüber hinaus bietet Ihnen das VistaPano S Ceph 2.0 alle Funktionen und Vorteile des VistaPano S.

## Darauf kommt es an:

- Ceph-Aufnahmen innerhalb von 2 Sekunden
- Hervorragende Bildqualität
- Geringe Dosisbelastung
- Kein Sensorwechsel, da zwei moderne High-End-Csl-Sensoren integriert sind
- Höhenverstellbar auch auf Ceph-Seite
- Komfortable Anwendung, da keine Sekundärblende gebraucht wird

# VistaPano S 2.0 – bringt Farbe in Ihre Praxis.

Ambient Light in unzähligen Farbstimmungen sorgt für entspannte Patienten.



## Alle Funktionen auf einen Blick

Mit dem intuitiven 8"-Glas-Touch-Display ist die Bedienung noch benutzerfreundlicher geworden. Es visualisiert alle Einstellungen „glasklar“. Zum Start wählen Sie lediglich das Aufnahmeprogramm und die Patientengröße aus – so werden Bedienfehler vermieden und ein optimaler Workflow gewährleistet.

## Panorama-Röntgenprogramme

Mit insgesamt 17 Röntgenprogrammen sind Sie für jede Diagnostik bestens gerüstet. Neben dem Standard-Panoramaprogramm bietet das VistaPano S 2.0:

- Halbseitenaufnahmen rechts, links und Front
- 4 Kinderprogramme: Aufnahmemodus mit verkleinertem Belichtungsbereich und Reduzierung der Dosis um 45 - 56% - ohne Verlust diagnostischer Informationen
- 5 Programme für orthogonale Aufnahmen
- 2 Programme für Kiefergelenkaufnahmen
- 2 Programme für Sinusaufnahmen zur Nasennebenhöhlendarstellung



## Einfache und effiziente Patientenpositionierung

Die drei Positionierungslichtlinien markieren die exakte Ausrichtung von Frankfurter Horizontalebene, Median-Sagittalebene und Bildschichtebene. Die Positionierung ohne Spiegel gewährleistet persönlichen Blickkontakt und erleichtert die Kommunikation mit dem Patienten.



## Mehr Schärfe mit Biss

Mit dem Komfort-Aufbiss bietet das VistaPano S 2.0 eine noch stabilere Fixierung des Patienten, welche das Verwacklungsrisiko minimiert. Die breite und weiche Auflage sorgt für komfortable Positionierung – auch bei zahnlosen Patienten.

## S-Pan-Technologie: sichere Diagnosen durch extrem scharfe Bilder



Im Gegensatz zur herkömmlichen Methode selektiert die S-Pan-Technologie aus einer Vielzahl paralleler Schichten automatisch jene Bildbereiche, welche die individuelle Anatomie des Patienten am Besten repräsentieren. Beim Zusammenfügen des Panoramabildes werden Abweichungen vom „Durchschnittsgebiss“ ebenso berücksichtigt wie die individuelle

Neigung der Zähne. Das Ergebnis liefert ein Bild von bestechender Klarheit, in dem der Zahnarzt relevante Strukturen mühelos findet. Da sich die Rekonstruktion an der tatsächlichen Lage des Gebisses ausrichtet, werden Fehlpositionierungen in gewissen Grenzen „ausgeglichen“. Das erspart der Praxis Zeit und dem Patienten Wiederholungsaufnahmen.

# VistaPano S Ceph 2.0 – schneller im Bilde

Höchste Qualität bei geringer Strahlenbelastung.

## Kurze Scanzeit, geringe Dosis, beste Bildqualität

- Keine Sekundärblende nötig, das bedeutet mehr Komfort für Mitarbeiter und Patienten
- Auch auf Ceph-Seite höhenverstellbar
- 1,9 sek. Fast Scan Modus



Kopf Lateral L



Kopf PA



SMV (submentovertex)



Waters View



Hand (Carpus)

## Optimaler Workflow

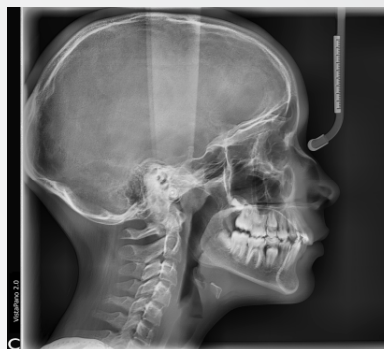
Das VistaPano S Ceph 2.0 verfügt über zwei High-End-Csl-Sensoren. Dadurch erübrigt sich das aufwändige Umstecken zwischen Panoramaröntgengerät und Ceph-Einheit. Um eine Ceph-Aufnahme zu starten, stellen Sie lediglich den Programmmodus entsprechend ein.



## Ceph-Röntgenprogramme

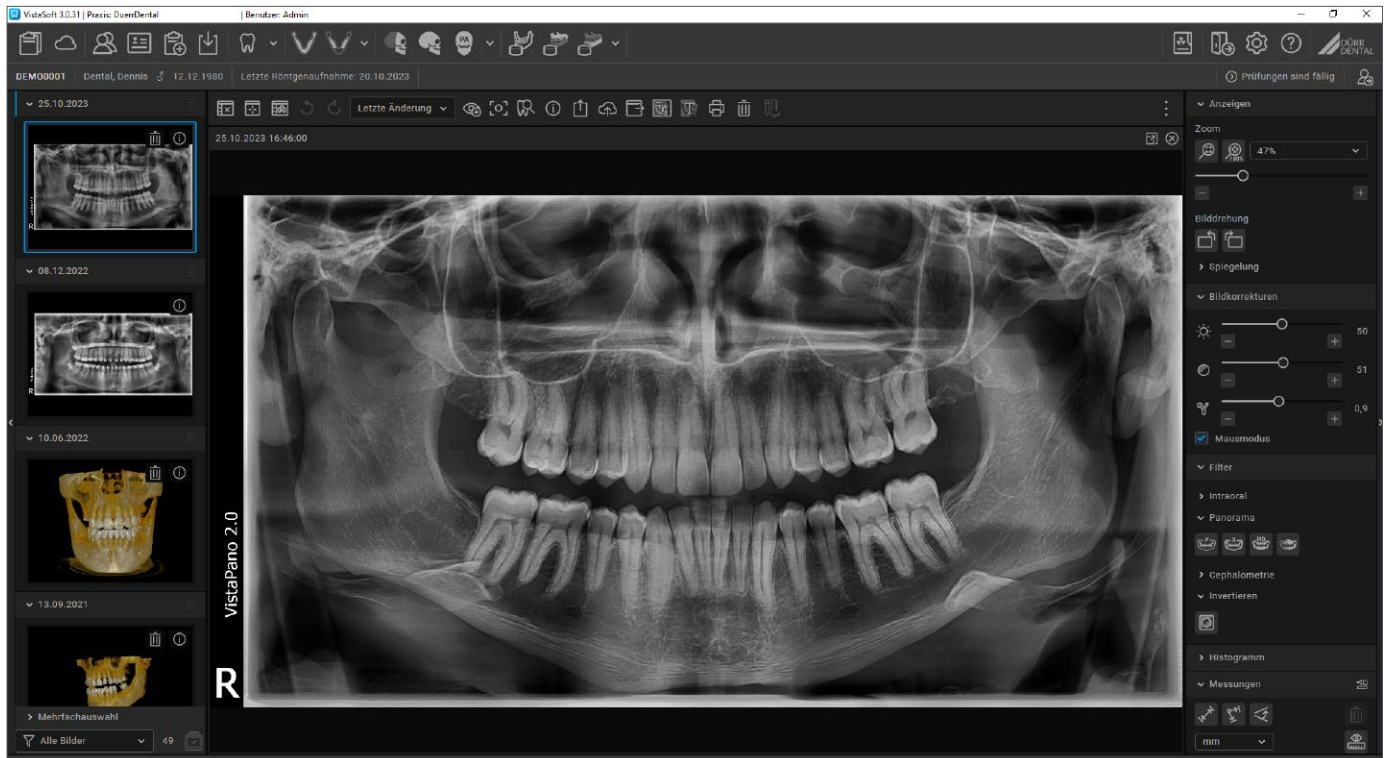
Neben den 17 verfügbaren Panorama-programmen sind nun auch Programme für sämtliche Fernröntgenaufnahmen enthalten:

- Kopf Lateral L
- Kopf Full Lateral
- Kopf PA
- SMV (submentovertex)
- Waters View
- Hand



# VistaSoft: einfacher Workflow, intuitives Arbeiten

VistaSoft stellt eine besonders komfortable und effiziente Lösung für die Aufnahme, Bearbeitung und Darstellung digitaler 2D- und 3D-Aufnahmen dar.



VistaSoft ist intuitiv bedienbar und eröffnet zusätzliche Möglichkeiten für eine sichere Diagnostik. Aufnahmen lassen sich mit diagnoseunterstützten digitalen Filtern in Kontrast und Schärfe bearbeiten. Die netzwerkfähige Software unterstützt den Export von DICOM-Daten sowie diverse Schnittstellen zu gängigen Abrechnungsprogrammen. Das neue Design von VistaSoft wurde für die professionelle Diagnostik optimiert und bietet so die bestmögliche Unterstützung. Dank des Ein-Klick-Prinzips lässt sich die Software effizient bedienen: Mit jeweils nur einem Mausklick erreichen Sie alle täglich benötigten Funktionen. Das macht Ihre Arbeit so schnell wie nie zuvor.

## Bilder bequem auf dem Lichttisch vergleichen

VistaSoft ermöglicht die Wiedergabe von Video-, Röntgen- und 3D-Bildern auf einem gemeinsamen digitalen Lichttisch. Dadurch können Sie Bilder unterschiedlicher Quellen zur Diagnostik heranziehen. Alle 3D-Ansichten sind für eine optimale Ausrichtung dreh- und kippbar. Durch einen „Navigationsskopf“, der immer die aktuelle Position anzeigt, ist die Orientierung in den verschiedenen Ansichten sehr einfach.

Alle in jeder Schicht erstellten Vermerke sind mit Hilfe einer Liste schnell auffindbar: Mit einem Klick springt die Ansicht in die entsprechende Schicht – eine mühsame Suche entfällt.

## Einfach grenzenlos arbeiten

VistaSoft ist netzwerkfähig und mit allen aktuellen Röntgen-, Scanner- und Kamerasystemen von Dürr Dental kompatibel. Dank VistaSoft MobileConnect und der optionalen „Imaging App“ lassen sich die Bilddaten jederzeit auf dem iPad abrufen.

## VistaSoft – darauf kommt es an:

- Ein-Klick-Prinzip – alle Hauptfunktionen sind nur einen Mausklick entfernt
- Selbsterklärende Icons für eine intuitive Anwendung
- Ergonomisches Design mit einfachen und durchdachten Workflows für eine effiziente Bedienung
- Modernes Speicherkonzept – Änderungen werden automatisch gespeichert
- Einfaches Einzeichnen des Nervenkanals





### Bilder online und offline betrachten mit VistaSoft Cloud View

Egal ob intraoral, extraoral oder DVT-Aufnahme – mit der VistaSoft Cloud View App können Sie alle dentalen Modalitäten ganz einfach im Browser betrachten - sogar ohne Internetverbindung. Dabei stehen Ihnen die gewohnten Tools und Ansichten von VistaSoft zur Verfügung. Zu Demonstrationszwecken können Sie die Bilder auch bearbeiten und temporär verändern. Das Ganze funktioniert natürlich plattformübergreifend – unabhängig von der Software mit der die Aufnahmen erstellt wurden.

### 3D Bilder ohne eigenes DVT betrachten

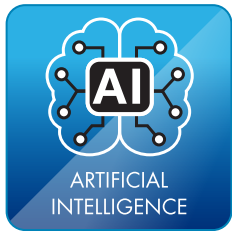
Jedem neuen Röntgengerät liegt eine vollwertige, 3D-Röntgenlizenz für VistaSoft bei, die Ihnen die Betrachtung und Befundung von 3D-Bilddaten auch ohne eigenes DVT-Gerät erlaubt. Zahlreiche Schnittstellen stellen problemlos die Verbindung zu Softwarelösungen von Drittanbietern sicher und erlauben die nahtlose Integration in Ihre Praxisabrechnungssysteme.

### Kostenlose Datenbankkonvertierung

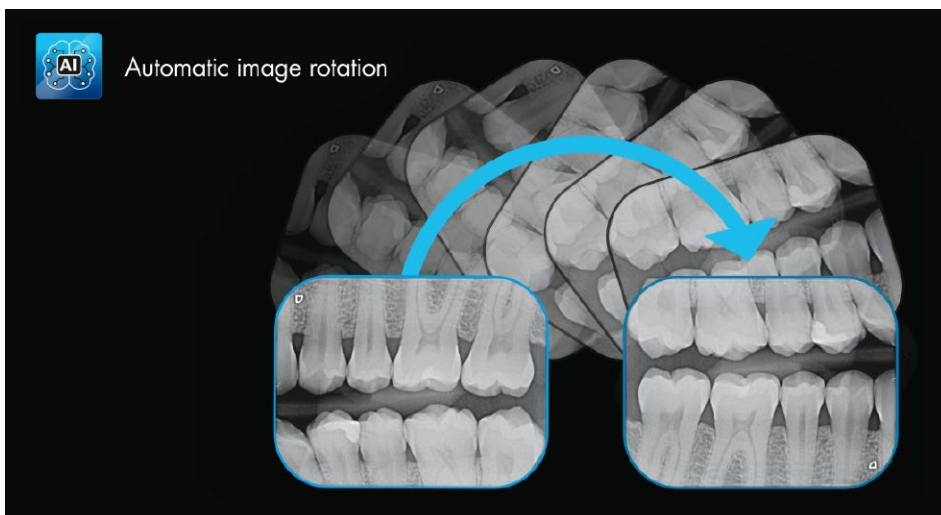
Beim Kauf eines neuen Röntgengerätes für Ihre digitale Praxis erhalten Sie zusätzlich zu VistaSoft eine kostenlose Datenbankkonvertierung von Ihrer alten Software in unsere aktuelle Imaging Software. Mehr Infos hier:



# VistaSoft AI inklusive



Mit dem VistaSoft Paket erhalten Sie Zugriff auf weitreichende AI Funktionen, die nicht nur Ihre Arbeit im Praxisalltag effizienter gestalten, sondern auch die Sicherheit bei der Diagnose oder vor komplizierten Eingriffen deutlich erhöhen.

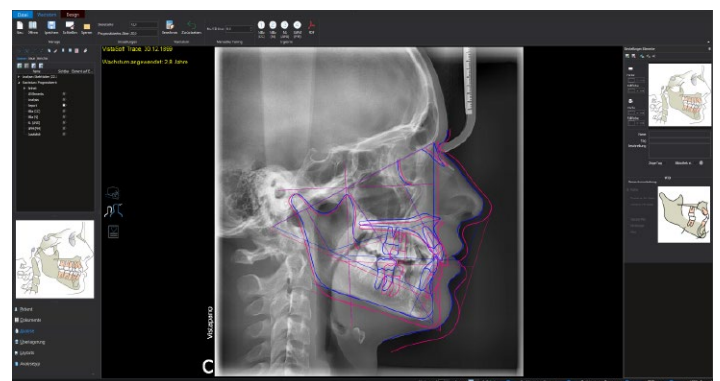
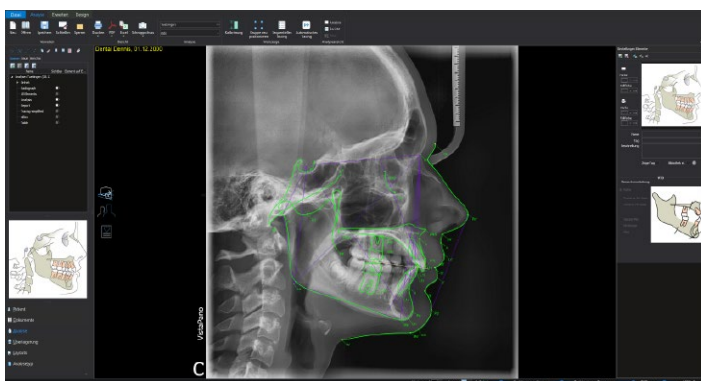


## Automatische Bildrotation

Ein auf künstlicher Intelligenz basierender Algorithmus der Imaging Software prüft die Orientierung intraoraler Röntgenbilder anhand der dargestellten Anatomie und korrigiert bei Bedarf automatisch die Bildrotation. Das spart Ihnen wertvolle Arbeitszeit.



## VistaSoft Trace

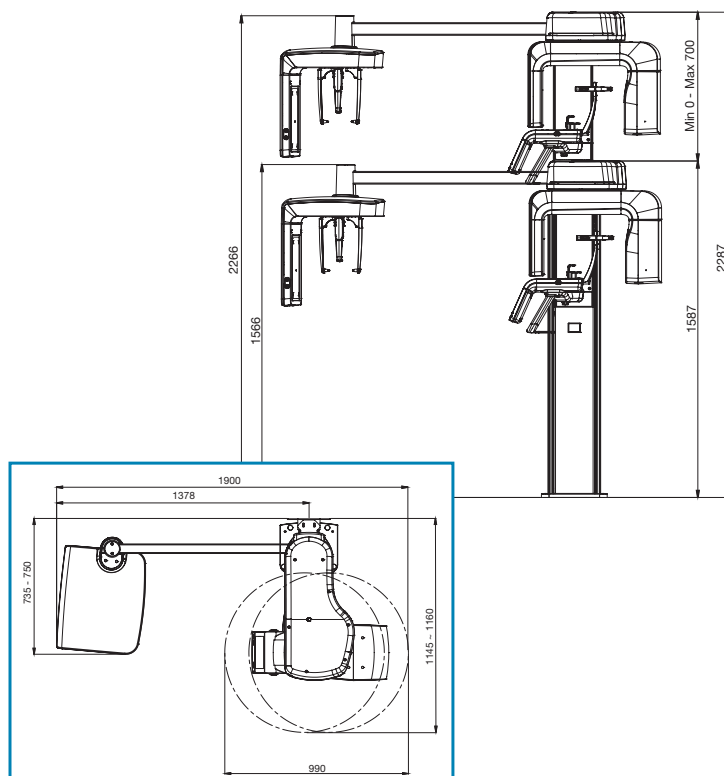
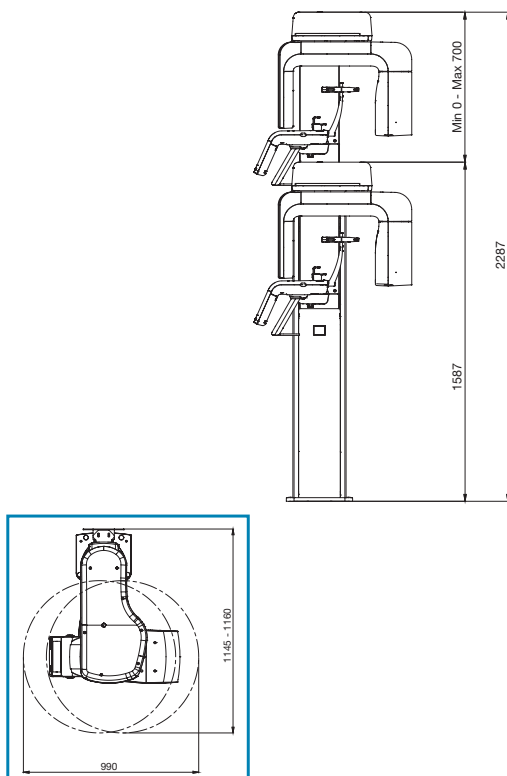


Dank der innovativen und umfangreichen künstlichen Intelligenz werden mit VistaSoft Trace cephalometrische Analysen binnen weniger Sekunden durchgeführt. Die leicht zu bedienende Software-Erweiterung identifiziert dabei Referenzpunkte und Weichteilsilhouetten automatisch und zeichnet diese auf der Aufnahme ein. Auch der Behandlungsverlauf lässt sich mit VistaSoft Trace überwachen, da Überlagerungen der verschiedenen Behandlungszeitpunkte leicht möglich sind. Zudem bietet die Software die Möglichkeit, Behandlungen basierend auf den Planungen zu simulieren und darzustellen. So lässt sich ein visueller Behandlungserfolg bereits bei der Planung verdeutlichen.

# Zahlen, Daten, Fakten auf einen Blick

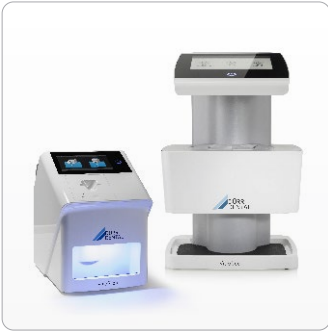
VistaPano S 2.0	
<b>Röntgen HV-Generator</b>	
Spannung, Strom	60 – 99 kV, 4 – 16 mA
<b>Röhre</b>	
Brennfleck	0,5 mm (IEC60336)
Gesamtfiltrierung	2,5 mm Al eq.
<b>Bilddetektor</b>	
Typ	CsI:TI Sensor
Pixelgröße	100 µm
Aktive Sensorfläche	6 x 151,2 mm
Framerate	287 fps
<b>Scanzeiten</b>	
Scanzeiten	Pano von 2,4 bis 13,5 sek.
Panoramaprogramme	Erwachsenen-Panoramaaufnahme im Schnellscan-Modus: 7,2 sek.
<b>Vergrößerungsfaktor</b>	
Vergrößerungsfaktor	1,3
<b>Geräteabmessungen</b>	
Maximalhöhe	2287 mm
Gewicht (ohne/mit Standfuß)	112,5/158 kg
Höhenverstellbereich	700 mm
Breite x Tiefe x Höhe	990 x 1160 x 2287 mm
Installation	Wandmontage oder Standfuß
<b>Elektrischer Anschluss</b>	
Netzspannung	200 – 240 VAC
Frequenz	50/60 Hz
Nennleistung	2,2 kVA

VistaPano S Ceph 2.0		
<b>Röntgen HV-Generator</b>		
Spannung, Strom	60 – 99 kV, 4 – 16 mA	
<b>Röhre</b>		
Brennfleck	0,5 mm (IEC60336)	
Gesamtfiltrierung	2,5 mm Al eq.	
<b>Bilddetektor</b>		
Typ	CsI:TI Sensor	CsI:TI Sensor
Pixelgröße	100 µm	100 µm
Aktive Sensorfläche	6 x 151,2 mm	15,6 x 259,2 mm
Framerate	287 fps	109 fps
<b>Scanzeiten</b>		
Scanzeiten	Pano von 2,4 bis 13,5 sek.	
Ceph-Programme	Kopf-Lateralaufnahme im Schnellscan-Modus: 1,9 sek.	
<b>Vergrößerungsfaktor</b>		
Vergrößerungsfaktor	1,3	1,14
<b>Geräteabmessungen</b>		
Maximalhöhe	2287 mm	
Gewicht (ohne/mit Standfuß)	134,8/180,3 kg	
Höhenverstellbereich	700 mm	
Breite x Tiefe x Höhe	1900 x 1160 x 2287 mm	
Installation	Wandmontage oder Standfuß	
<b>Elektrischer Anschluss</b>		
Netzspannung	200 – 240 VAC	
Frequenz	50/60 Hz	
Nennleistung	2,2 kVA	



# Neugierig auf mehr?

» [www.duerrdental.com](http://www.duerrdental.com)



VistaScan



VistaIntra



VistaPano



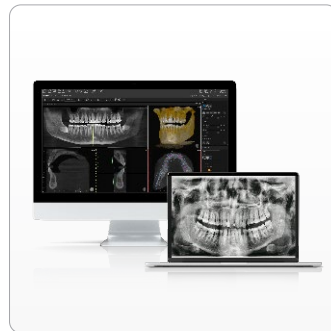
VistaVox



VistaCam



VistaRay



VistaSoft



Zubehör



DÜRR DENTAL SE  
Höpfigheimer Str. 17  
74321 Bietigheim-Bissingen  
Germany  
[www.duerrdental.com](http://www.duerrdental.com)  
[info@duerrdental.com](mailto:info@duerrdental.com)

 **DÜRR  
DENTAL**  
DAS BESTE HAT SYSTEM