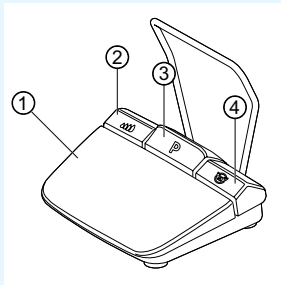


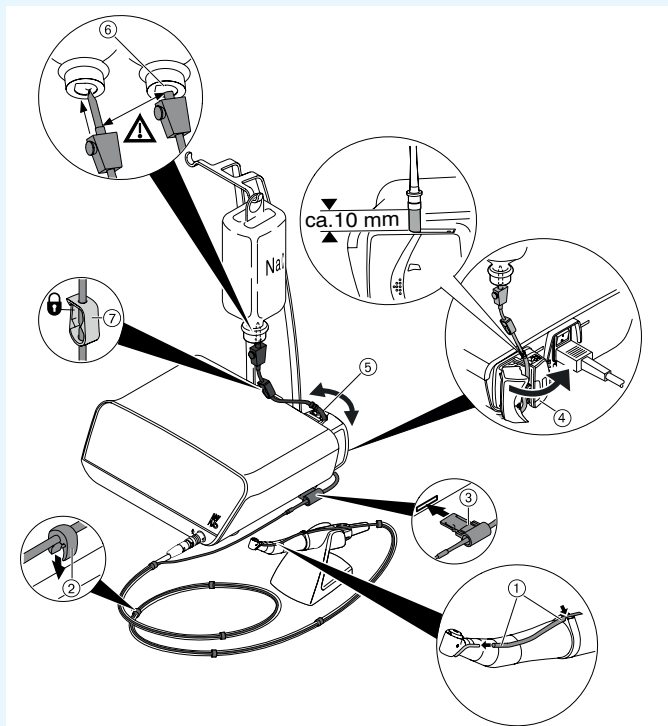
# Rövid kezelési utasítás

- ① **Fordulatszám gomb:** Motor indítása / fordulatszám növelése.
- ② **Hűtőközeg gomb:** A Hűtőközeg gomb esetében 2 üzemmód állítható be.  
A beállított üzemmódtól függően a Hűtőközeg gomb a következők funkciókkal rendelkezik:  
Röviden megnyomva - Szállított hűtőközeg mennyiség be-/kikapcsolása vagy Röviden megnyomva - Szállított hűtőközeg mennyiség beállítása 0 és 110 ml/s között (4 fokozat).  
Hosszan megnyomva - Kézi öblítő funkció aktiválása.
- ③ **Program gomb:** Röviden megnyomva - Programlépés előre.  
Hosszan megnyomva - Programlépés hátra.
- ④ **Motor forgásirány gomb:** A motor forgásirányának beállítása.



## Tömlőkészlet csatlakoztatása

1. Zárja a tömlőszorítót ⑦.
2. Rögzítse a hűtőanyag-tömlőt ① kézi- vagy könyökdarabra.
3. Rögzítse szorosan a csipeszeket ② a motorvezetékhez.
4. Pattintsa be a tömlőadaptert ③.
5. Helyezze a tömlőt a szivattyúba (kb. 1 cm távolság a konnektor és a szivattyúbemenet között).
6. Szúrja be a szűrőtűt ⑥.
7. Nyissa ki a tömlőszorítót ⑦.



### Utasítás

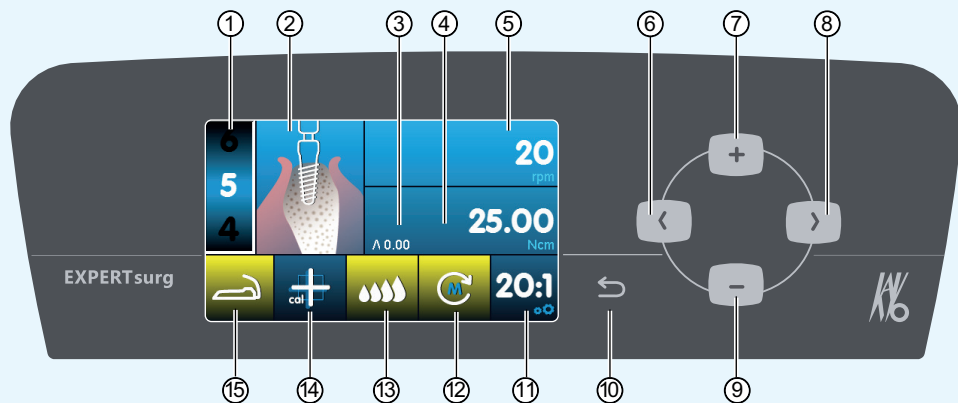
Kizárólag üvegpalackok esetén nyissa meg a szellőztetőt a szűrőtűn ⑥.



## VIGYÁZAT

Ez a rövid használati utasítás csak az alapvető kezelési funkciókat tartalmazza. Az első üzembe helyezés előtt, valamint az orvosi termék kezelésénél nem ismerő személyek esetén feltétlenül figyelembe kell venni a szállítási terjedelemből képező használati utasítást.





- ① Programlépés (1 max. 10)
- ② Aktivitás ábrázolása (külön kiválasztható minden egyes programlépéshez)
- ③ Maximálisan fellépett forgatónyomaték
- ④ Forgatónyomaték-korlátozás
- ⑤ Fordulatszám
- ⑥ Nyíl billentyű balra
- ⑦ Plusz billentyű, érték növelése
- ⑧ Nyíl billentyű, jobbra
- ⑨ Mínusz billentyű, érték csökkentése
- ⑩ Vissza billentyű (röviden megnyomva: vissza) (hosszan megnyomva: készülék beállítások)
- ⑪ Áttétel
- ⑫ Motor forgásirány
- ⑬ Hűtőanyag-szivattyú beállítása
- ⑭ One-Touch kalibrálás aktiválása (pontos forgatónyomaték-meghatározás)
- ⑮ Lábpedál állapotkijelzője

## Paraméter és aktivitás módosítása

### Készülék beállítás kiválasztása

Nyomja meg röviden a Vissza billentyűt ⑩, hogy visszajusson a programlépések kiválasztásához. Nyomja meg hosszan, hogy behívja a készülék beállításokat.

### Paraméter vagy aktivitás kiválasztása

(Nyíl billentyű, balra ⑥ vagy Nyíl billentyű, jobbra ⑧)

### Paraméter vagy aktivitás módosítása

(Plusz billentyű ⑦, Mínusz billentyű ⑨ vagy lábbillentyűk)

A mentés automatikusan megtörténik a paraméter vagy az aktivitás elhagyása után.

### Programlépések számának korlátozása

Válassza ki a programlépést az utolsó kívánt programlépés után és válassza ki a „zászló” aktivitást.

### Programlépések korlátozásának feloldása

Válassza ki a „zászló” aktivitást tartalmazó programlépést és válasszon ki egy új aktivitást.

